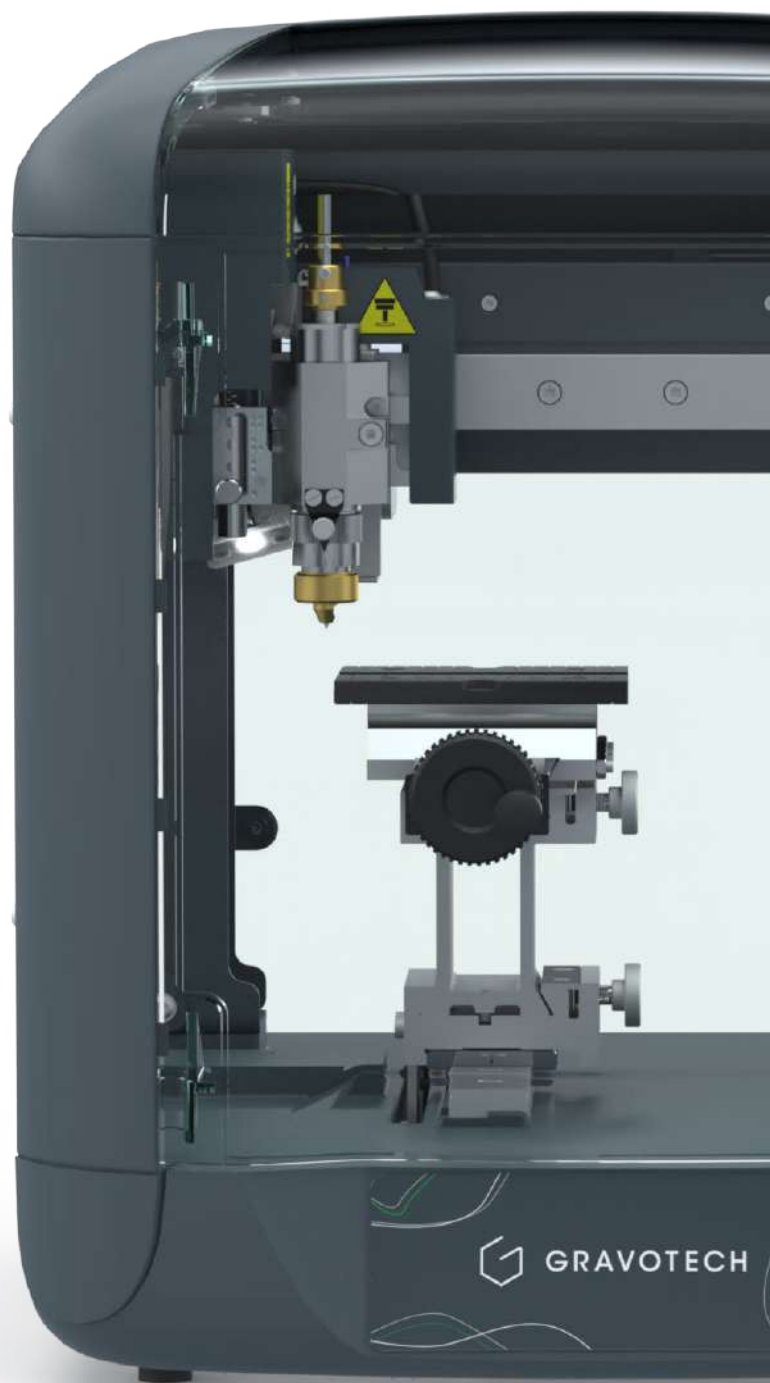




STACJA GRAWERUJĄCA

M20 X



GRAVOTECH

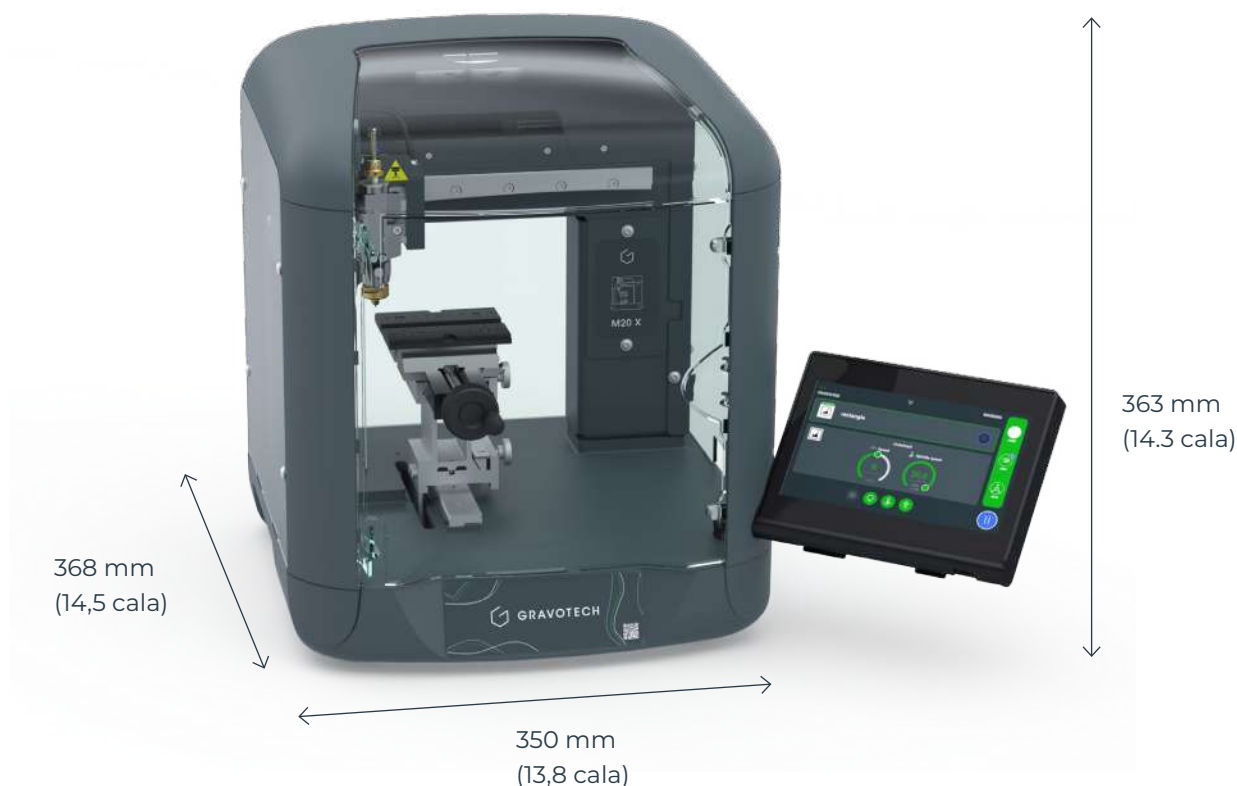
by  BRADY.



STACJA GRAWERUJĄCA
M20 X

Grawerowanie na zamówienie do wszelkiego rodzaju celów,
od biżuterii i perfum po małe oznakowania przemysłowe

Jako najlepiej sprzedająca się grawerka mechaniczna na świecie, M20 X sprawdza się w każdym zadaniu. Mała i lekka, M20 X znajdzie miejsce w każdym sklepie, warsztacie, a nawet jako urządzenie przenośne, które sprawdzi się na imprezach promocyjnych.



WSZECHSTRONNOŚĆ

M20 X dostosowuje się do Twoich potrzeb. Niezależnie od rodzaju działalności i produktów, które chcesz grawerować, dostępne są różne dodatki, takie jak urządzenie obrotowe, różne uchwyty i narzędzia. Dzięki dziesięcioleciom doświadczenia w grawerowaniu, Gravotech oferuje najszerszą gamę uchwytów i akcesoriów do personalizowanego grawerowania, idealnych do personalizacji prezentów (perfumy, długopisy, breloki), medali czy tabliczek na drzwi.

ŁATWA W UŻYCIU

Ekran dotykowy, nasze najnowsze osiągnięcie, prowadzi Cię krok po kroku przez proces grawerowania, czyniąc M20 X najbardziej przyjazną dla użytkownika maszyną. Możesz zarządzać kolejnością grawerowania bezpośrednio na ekranie, aby rozpocząć dowolne projekty. Dostępnych jest wiele akcesoriów i funkcji ułatwiających grawerowanie: przyrządy, stół do cięcia, stół Gravogrip, G-Eye, Point & Shoot (dla precyzji) i automatyczna oś Z. Dzięki połączeniu Wi-Fi możesz także bez problemu przesyłać swoje zadania do maszyny.

NIEZAWODNOŚĆ

Jako pierwotny wynalazca tej technologii, Gravotech może poszczycić się ponad 80-letnim doświadczeniem branżowym, zapewniając niezrównaną wiedzę i niezawodność. M20 X to idealna, solidna i kompaktowa maszyna do profesjonalnego, wysokiej jakości grawerowania i cięcia. Ta wytrzymała maszyna wymaga również minimalnej konserwacji, co oznacza niskie koszty serwisowania. Nasi doświadczeni technicy mogą szybko zdiagnozować problem od razu, zapewniając szybką i efektywną konserwację. Solidne osie X, Y i Z są wyposażone w śruby kulowe, co zapewnia precyzyjną i niezawodną wydajność na przestrzeni czasu. Nowa generacja płyt elektronicznych oferuje dodatkowe funkcjonalności, takie jak wbudowane Wi-Fi.

ZOBACZ NASZE WIDEO



KLUCZOWE CECHY



Inteligentny ekran dotykowy

Zarządzaj łatwo i szybko każdym etapem procesu grawerowania za pomocą ekranu:

- Zweryfikuj podgląd przed rozpoczęciem grawerowania,
- Z łatwością dostosuj ustawienia grawerowania,
- Zarządzaj kolejnością grawerowania według Twoich potrzeb.

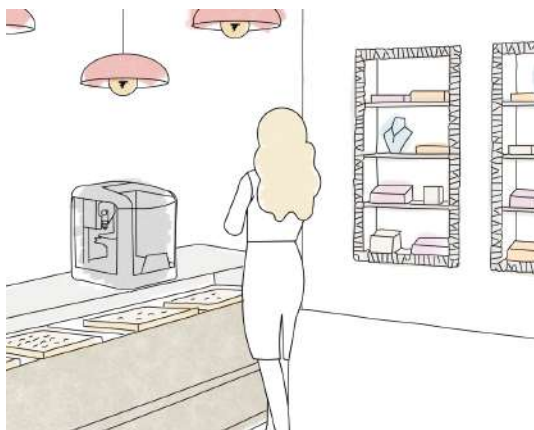
M20 X dostosowuje się do otoczenia, ekran można umieścić na górze lub po prawej stronie maszyny, w zależności od potrzeb.

M20 X, idealna do sklepów stacjonarnych i na imprezy branżowe

M20 X to idealna maszyna do grawerowania, doskonała do organizowania animacji w sklepie.

Dzięki kompaktowym rozmiarom i lekkiej konstrukcji, maszyna doskonale wpasowuje się w każde środowisko sprzedaży detalicznej, umożliwiając łatwe ustawienie w dowolnym miejscu. Przezroczysta osłona zapewnia podgląd procesu grawerowania, gwarantując jednocześnie pełne bezpieczeństwo.

Jej elegancki wygląd w środowisku sprzedaży detalicznej przyciąga uwagę klientów i wzbudza zainteresowanie. To idealne rozwiązanie, aby zwiększyć wartość swoich produktów.

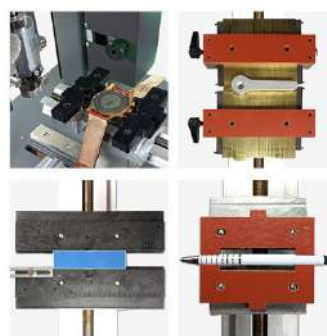


AKCESORIA



Zestaw Jewel

Dzięki obrotowemu urządzeniu i różnym szablonom do biżuterii, możesz spersonalizować pierścionki zarówno wewnątrz, jak i na zewnątrz. Dzięki specjalistycznym frezom i diamentom ta maszyna jest idealnym uzupełnieniem dla kreacji Twoich dzieł!



Duży asortyment przyrządów

Z M20 X kompatybilnych jest ponad 25 uchwytów, niezależnie od zastosowania oznakowania lub personalizacji: listwy elektryczne, biżuteria, scyzoryki szwajcarskie, sztucce, tabliczki nagrobne, grawerowanie kosmetyków lub perfum...

DOWIEDZ SIĘ WIĘCEJ O M20 X



APLIKACJE



Oznakowanie przemysłowe



Personalizacja i grawerowanie biżuterii



Grawerowanie tablic pogrzebowych i nagrobków



Grawerowanie szkła



Grawer ekspresowy



Małe oznakowanie

CECHY MATERIAŁU

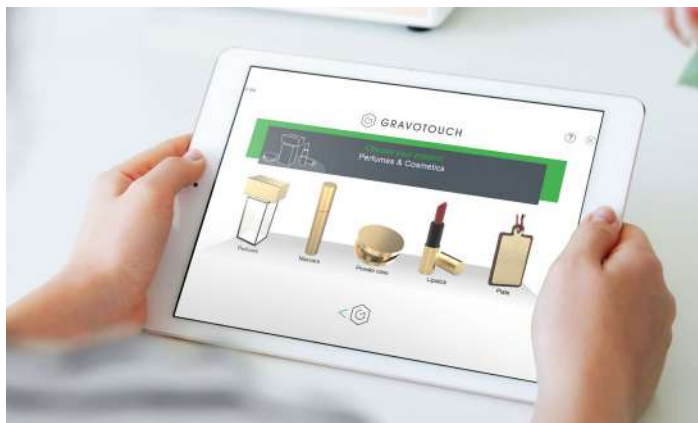
Technologia		OBROTOWA	GRAWEROWANIE DIAMENTEM
Materiały	Szkło, kryształ	●	●
	Metal	◄○●	●
	Tworzywa sztuczne	◄○	
	Materiały do grawerowania	◄○●	●
	Kamień, granit, marmur	○●	
	Drewno	◄○	
	Skóra	◄○	
	Ceramika	●	●

◄ = Cięcie ○ = Grawerowanie / Głębokie znakowanie ● = Znakowanie / Rytowanie

POZNAJ KONKRETNE ZASTOSOWANIA



OPROGRAMOWANIE



Oprogramowanie z katalogiem produktów

Masz ograniczoną gamę produktów do grawerowania? Nasze oprogramowanie z katalogiem produktów to idealne rozwiązanie dla Ciebie! Skontaktuj się z nami, aby uzyskać spersonalizowaną wersję, która uwzględni Twoją konkretną ofertę produktów.



Gravostyle™

Jedynе w swoim rodzaju oprogramowanie do pilotażu maszyn do grawerowania laserowego i rotacyjnego Gravotech. Stwórz swój grawer, wyślij go do maszyny Gravostyle i patrz, jak pojawia się on przed Twoimi oczami! Dostępnych jest też wiele innych funkcji: Photostyle i Wypełnianie 2D (według koloru).

SERWIS I POMOC TECHNICZNA



Szkolenia

Szkolenia standardowe lub skrojone na miarę, na miejscu lub przez internet.



Pomoc techniczna

Nasi eksperci są do Twojej dyspozycji, aby pomóc Ci znaleźć potrzebne rozwiązanie.



Konserwacja

Gravotech opracował dedykowany program dla każdego typu maszyny, obejmujący czyszczenie, regulacje, kontrole bezpieczeństwa i inne.

DANE TECHNICZNE

M20 X

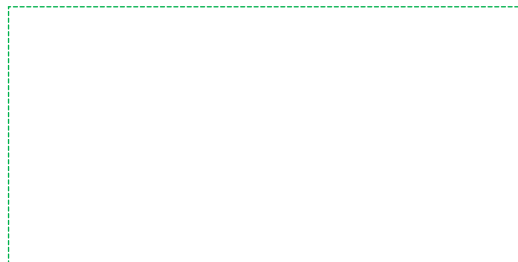
Maks. obszar znakowania (dł. x szer.)	100 x 100 mm (opcja: 120 x 100 mm)
Wymiary maszyny (dł. x szer. x wys.)	Prawy ekran dotykowy: 375 x 550 x 408 mm Górny ekran dotykowy: 375 x 350 x 552 mm
Waga maszyny (kg)	12,9 kg
Maks. rozmiar obiektu (dł. x szer. x wys.) (waga)	190 x 110 x 100 mm - (10 kg)
Połączenie z komputerem	USB/Ethernet/WiFi
Oprogramowanie	Gravostyle/Gravotouch
Maksymalna prędkość	40 mm/s
Point & shoot (wskaźnik laserowy)	tak
Automatyczna oś Z	tak
Przesuw w osi Z	30 mm
Typ wrzeciona	Wrzeciono ładowane od góry Silnik z wałem drążonym
Prędkość obrotów	do 19200 obr./min
Średnica narzędzia	4,36mm
Poziom hałasu	59 dB
Temperatura pracy	min. +5°C - max. +40°C



info.pl@gravotech.com
[+48 71 796 04 01](tel:+48717960401)
www.gravotech.pl

GRAVOTECH SP. Z O.O.
Ul. Kobierzycka 20 BA,
PL 52-315, Wrocław, Poland

Rozprowadzane przez:



Obserwuj
nas:



[gravotech.off](#)



[Gravotech Group](#)



[Gravotech](#)



[Gravotech - Gravograph](#)

Gravotech-M20X-10-2024-en-PL. Informacje, zdjęcia i ilustracje zawarte w tym dokumencie nie są wiążące i mogą być modyfikowane bez uprzedzenia.

Niniejszy dokument nie ma charakteru umownego. Gravograph™, Gravotech™, Technifor™, WeLase™, Gravostyle™ i Dedicace™ są używanymi, zgłoszonymi lub zarejestrowanymi znakami towarowymi Gravotech Group.

© Gravotech Marking - 466 rue des Mercières - ZI Périca - 69140 Rillieux-la-Pape - Francja. Uproszczona Spółka Akcyjna z kapitałem zakładowym 11 531 016 € - SIREN: 334 818 515 RCS Lyon.